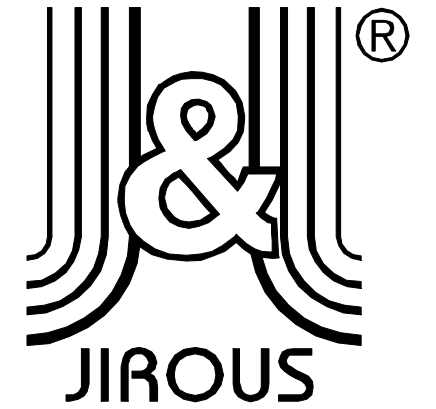


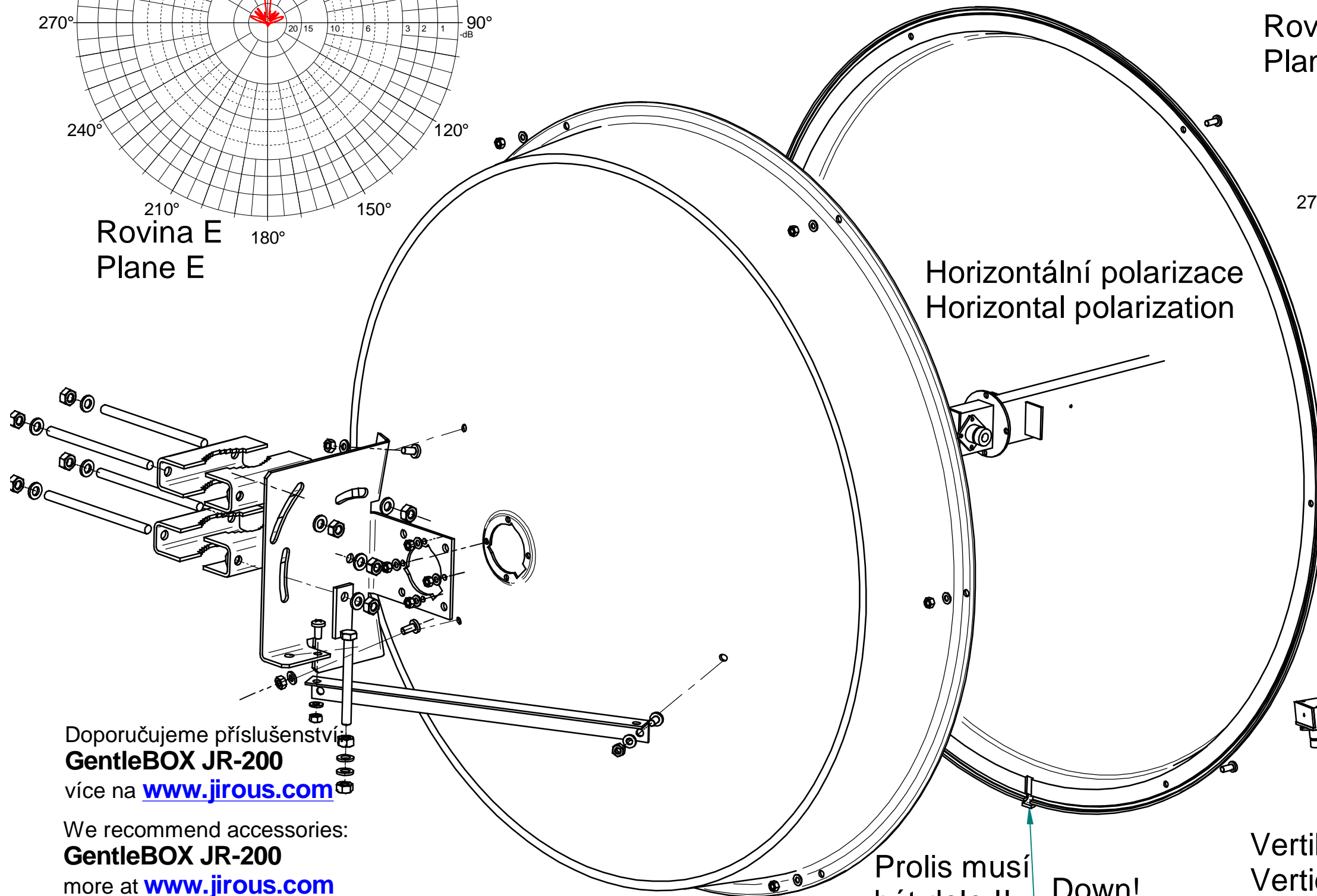
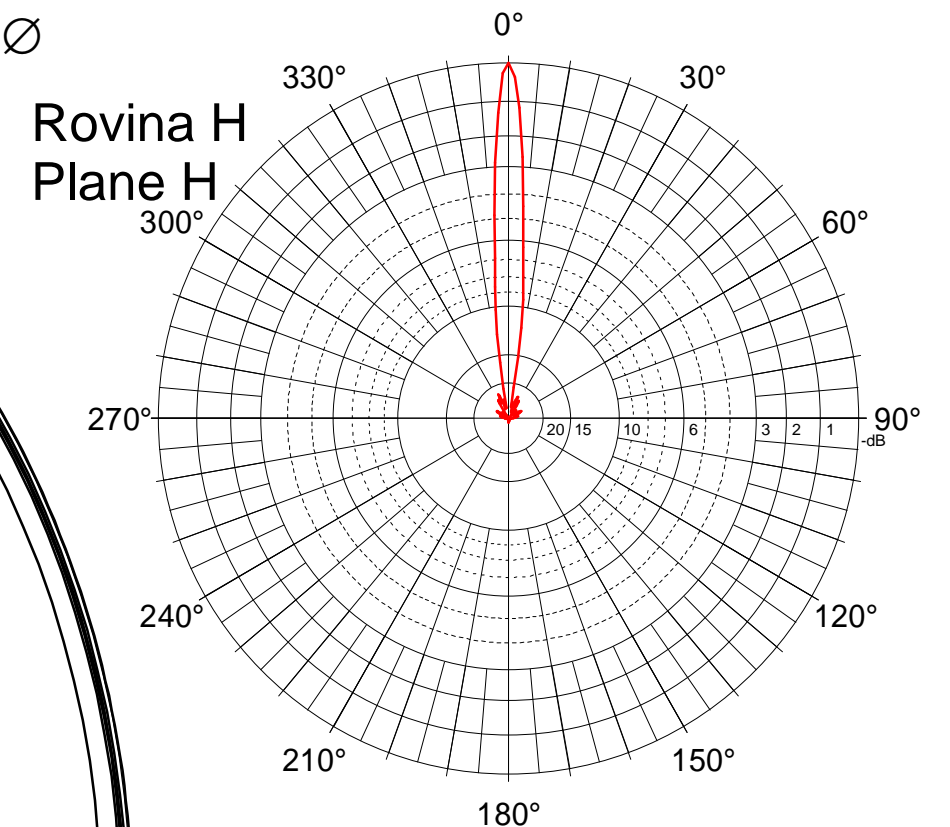
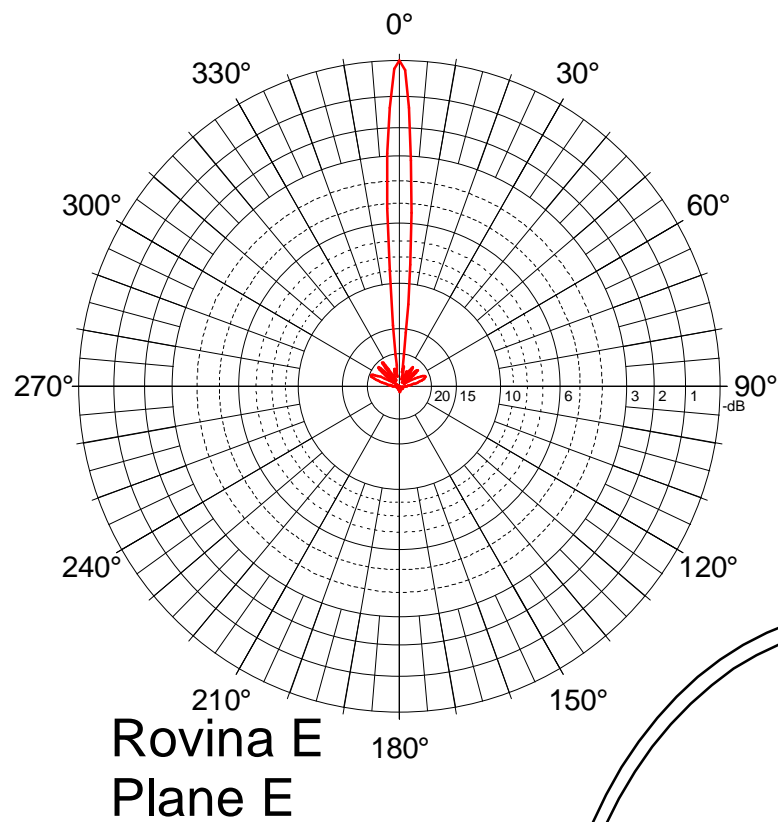
JRC-29EXTREM



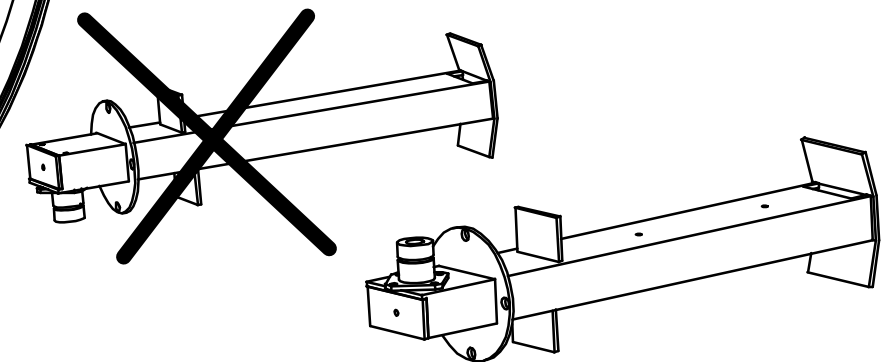
Kmitočtové pásmo
Zisk
PSV 5,45 – 5,85 GHz
Vyzařovací úhel
Konektor
Ø Paraboly

5,0– 5,95 GHz
28,4±0,5 dBi
≤ 1,5
5,8° (-3dB)
N – Female
65 cm

Frequency range
Gain
VSWR 5,45 – 5,85 GHz
Beamwidth
Connector
Parabola Ø



Nová povrchová úprava zářiče.
Ekologicky šetrnější, s prodlouženou životností.
New surface finish of radiator.
Environmentally friendly, long lifetime.



Vertikální polarizace
Vertical polarization. Connector UP!
Konektor musí směřovat nahoru!!!

Doporučujeme příslušenství
GentleBOX JR-200
více na www.jirous.com

We recommend accessories:
GentleBOX JR-200
more at www.jirous.com